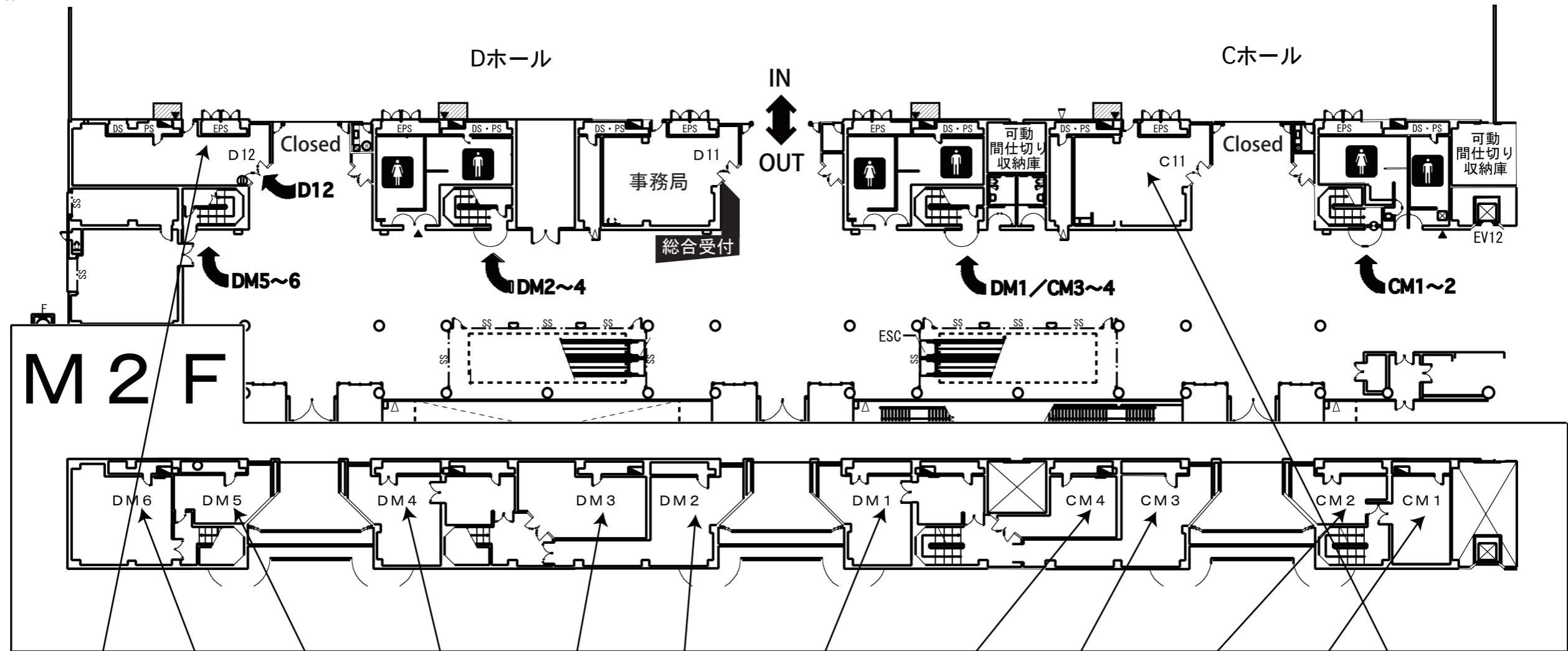


展示・商談会や特別なお得意様への内覧会

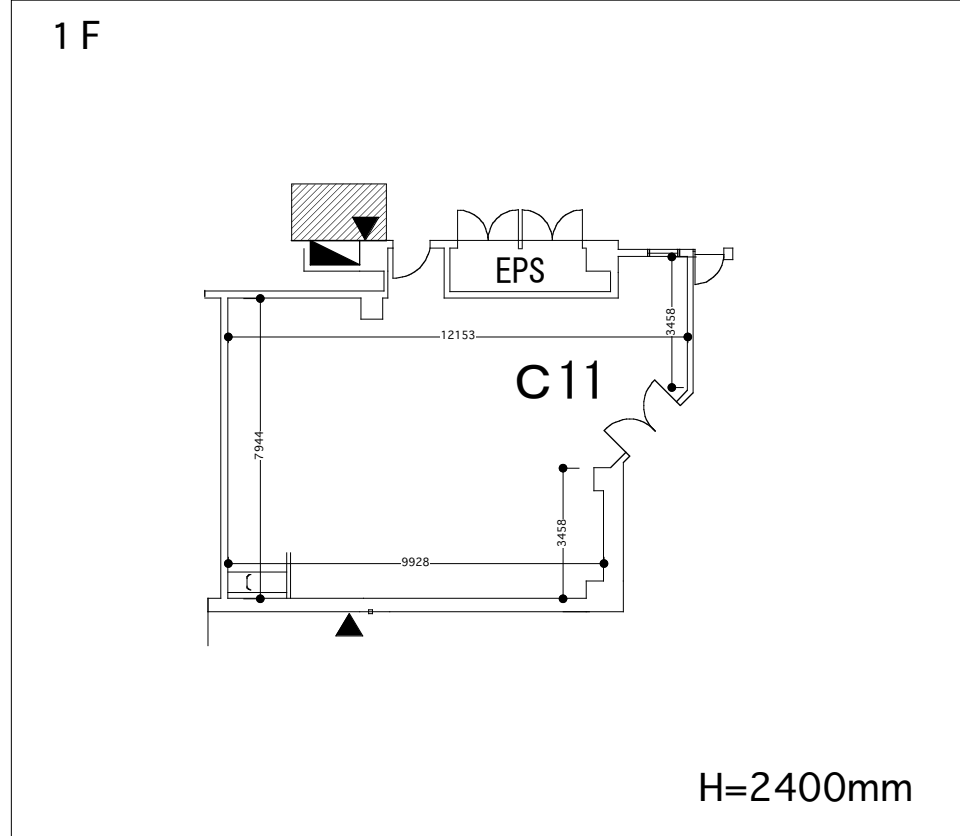
様々なご利用が可能な商談室をお貸し出いたします。

※お申込は先着順とさせていただきます。 ※詳しくは事務局までお問合せください。

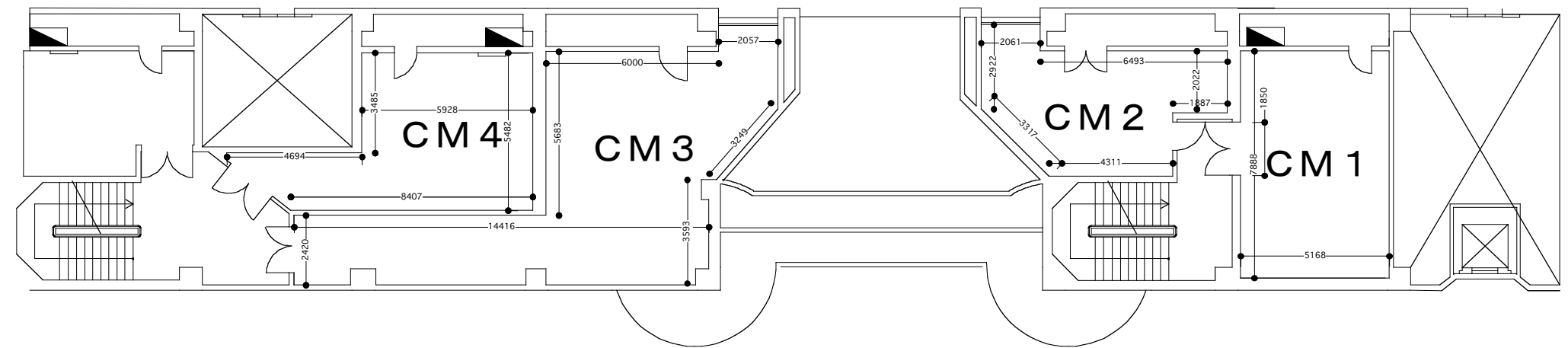


商談室料金表

室名	D12	DM6	DM5	DM4	DM3	DM2	DM1	CM4	CM3	CM2	CM1	C11	ハーバーラウンジA	ハーバーラウンジB
階数	1F	中2F	中2F	中2F	中2F	中2F	中2F	中2F	中2F	中2F	中2F	1F	2F	2F
面積 (㎡)	83	76	36	25+58	66	79	25+58	41	79	35	42	90	176	158
Aタイプ小間数に換算(小間)	11.4	10.4	4.9	11.4	9.1	10.8	11.4	5.6	10.8	4.8	5.8	12.3	24.1	21.7
料金	¥684,000	¥220,000	¥100,000	¥250,000	¥210,000	¥230,000	¥260,000	¥140,000	¥240,000	¥110,000	¥130,000	¥738,000	¥1,446,000	¥1,302,000
料金(税込)	¥718,200	¥231,000	¥105,000	¥262,500	¥220,500	¥241,500	¥273,000	¥147,000	¥252,000	¥115,500	¥136,500	¥774,900	¥1,518,300	¥1,367,100
テーブル(W1500×D600×H700)	8	4	4	8	4	4	8	4	4	4	4	8	×	×
イス	20	10	10	20	10	10	20	10	10	10	10	20	×	×
給排水設備	○	×	×	×	×	×	×	×	×	×	×	○	×	×
給湯器	○	×	×	×	×	×	×	×	×	×	×	○	×	×



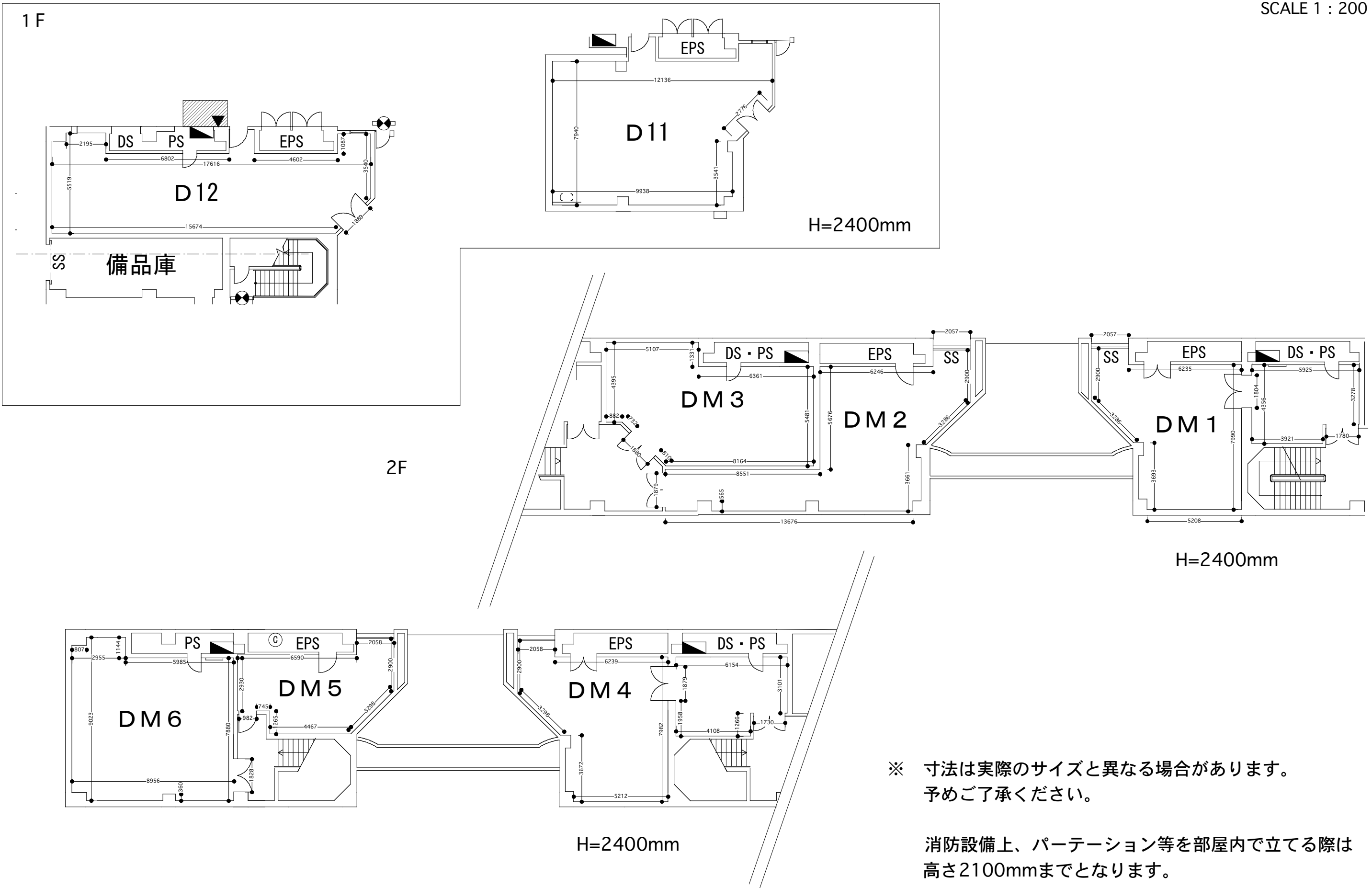
2F



H=2400mm

※ 寸法は実際のサイズと異なる場合があります。
予めご了承ください。

消防設備上、パーティション等を部屋内で立てる際は
高さ2100mmまでとなります。



※ 寸法は実際のサイズと異なる場合があります。予めご了承ください。

消防設備上、パーテーション等を部屋内で立てる際は高さ2100mmまでとなります。

